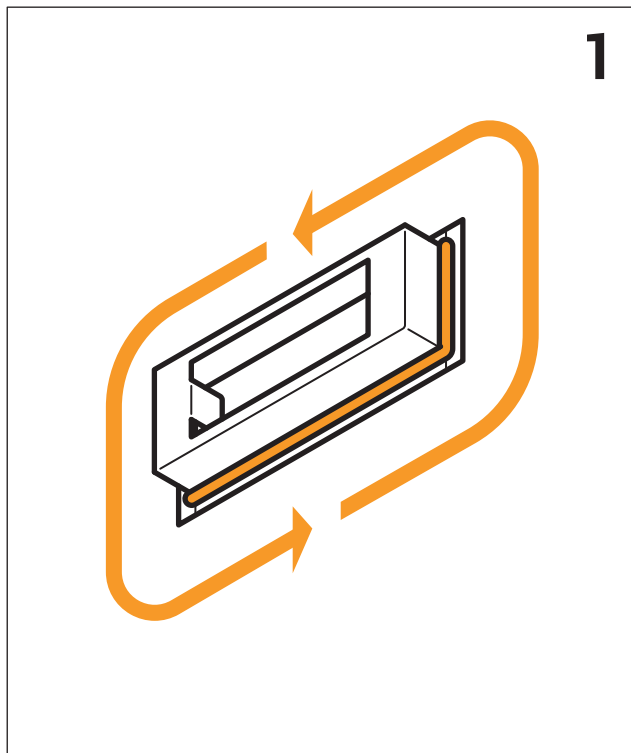


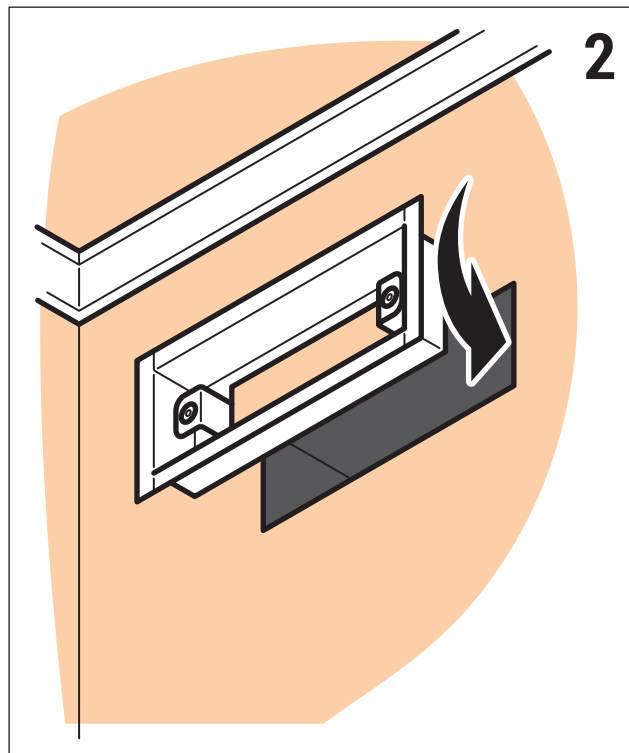
УНИВЕРСАЛ

ИНСТРУКЦИЯ ПО УСТАНОВКЕ

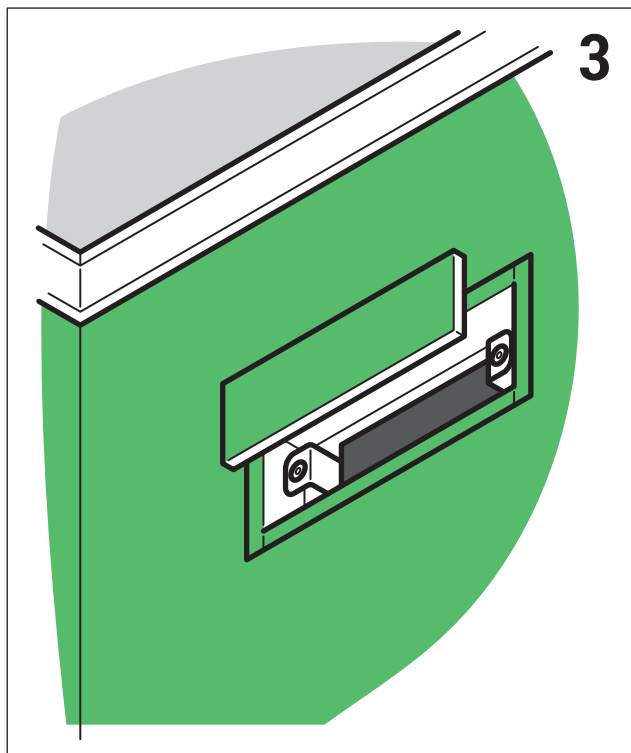
 SCHIBERG



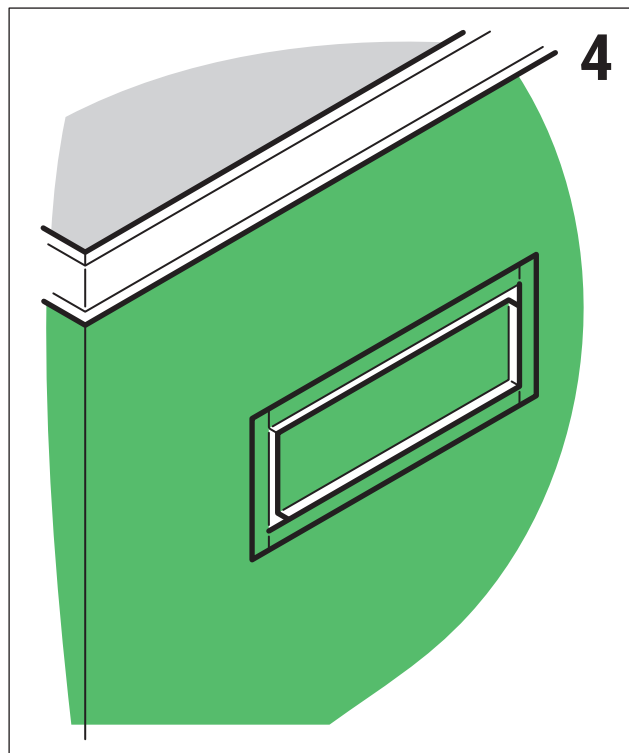
Нанесите немного клея на корпус решетки.



Вставьте корпус решетки в отверстие вентиляционного канала. Убедитесь, что лепестки корпуса плотно прилегают к стене.



Покрасьте стены и центральную часть вентиляционной решетки.



Вставьте центральную часть в корпус решетки.