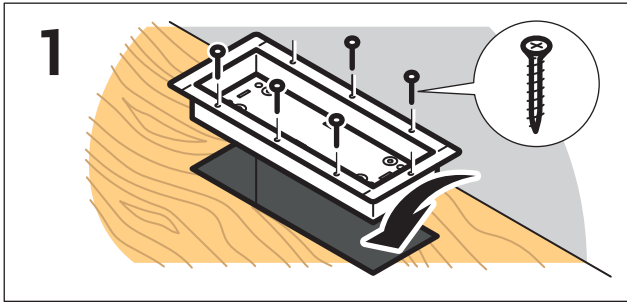


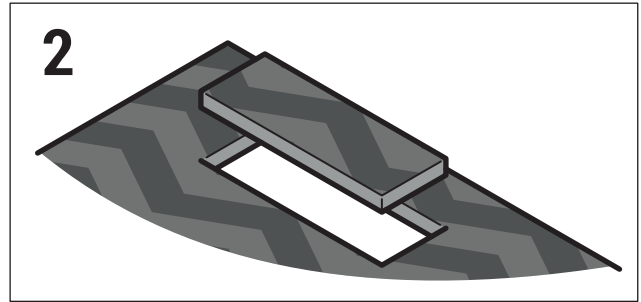
ПРОФИ

ИНСТРУКЦИЯ ПО УСТАНОВКЕ

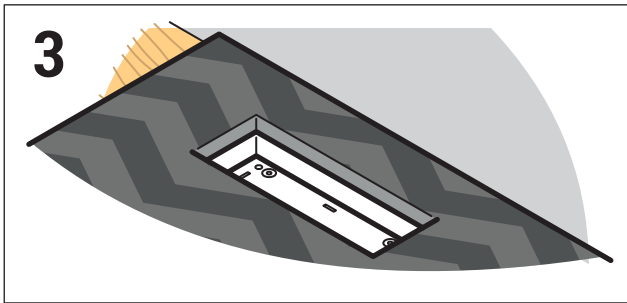
SCHIBERG



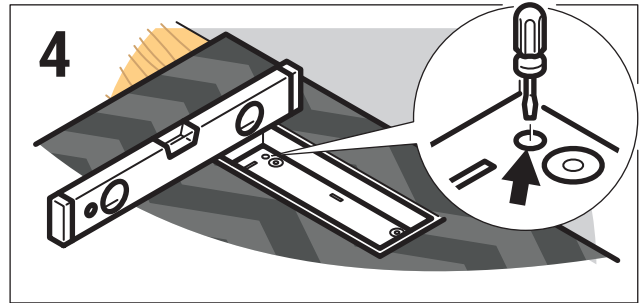
1 Установите корпус рамки в отверстие вентиляционного канала в черновом полу. Закрепите корпус винтами.



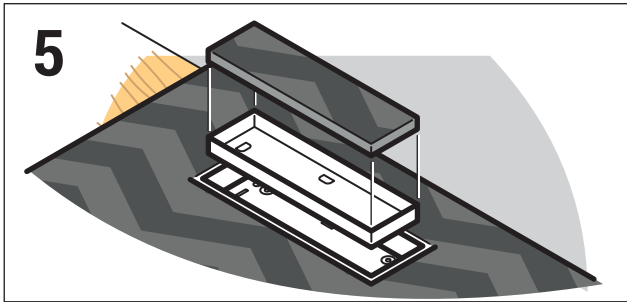
2 Аккуратно вырежьте в финишном покрытии отверстие под регулировочную рамку. Сохраните вырезанный участок покрытия.



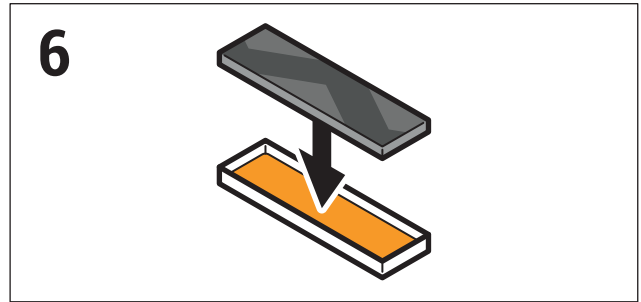
3 Уложите подготовленное финишное покрытие поверх корпуса рамки так, чтобы оно прилегало к регулировочной рамке.



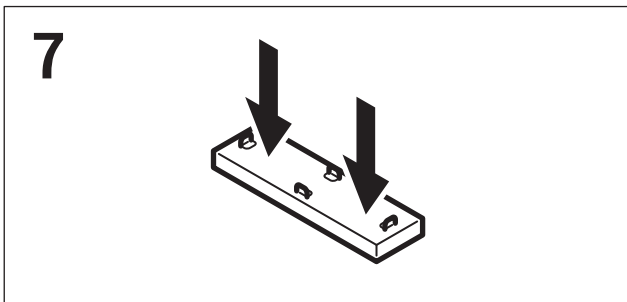
4 Используя регулировочные винты, выставьте регулировочную рамку вровень с верхним краем финишного покрытия.



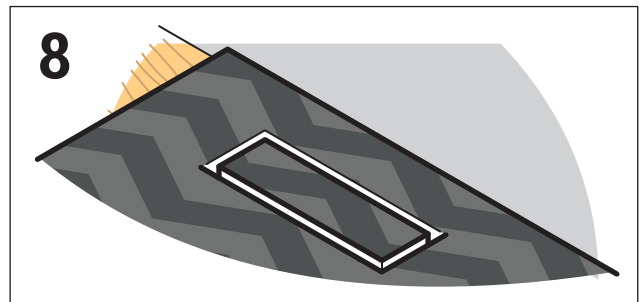
5 Вырежьте декоративный элемент для вставки в лоток в соответствии с геометрией и формой финишного покрытия.



6 Нанесите клей на лоток и приклейте подготовленный элемент финишного покрытия.



7 Переверните лоток и прижмите его к ровной поверхности. Выровняйте ребра лотка со вставкой декоративного финишного покрытия в одной плоскости.



8 Дождитесь полного высыхания клея. Вставьте лоток в регулировочную рамку.