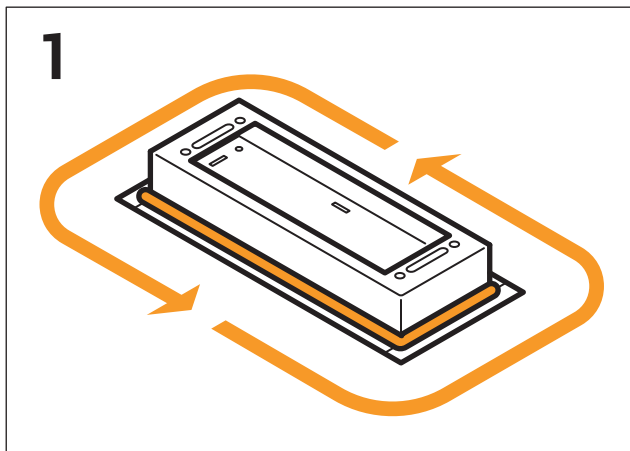


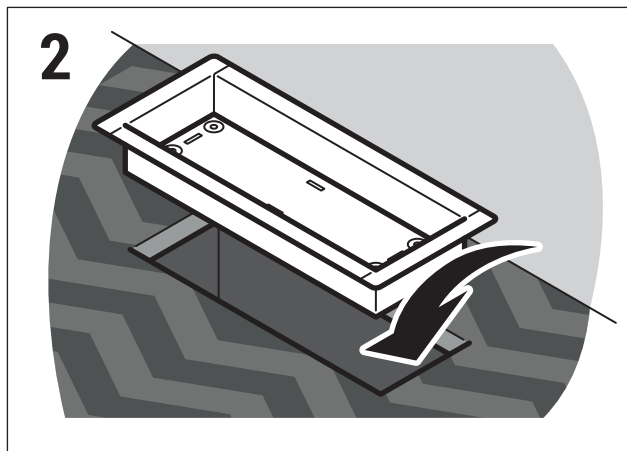
# ОПТИМУМ

ИНСТРУКЦИЯ ПО УСТАНОВКЕ

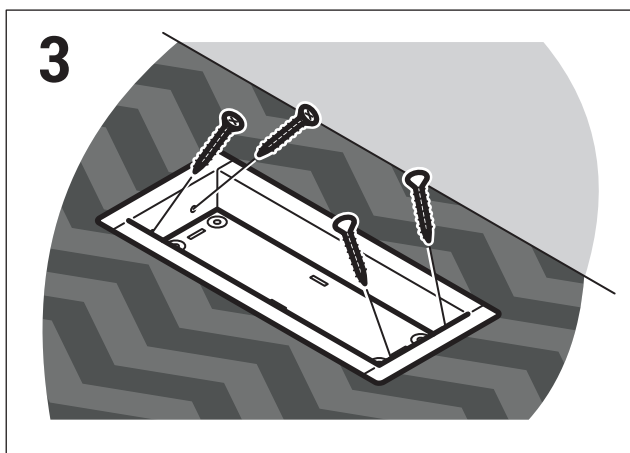
 SCHIBERG



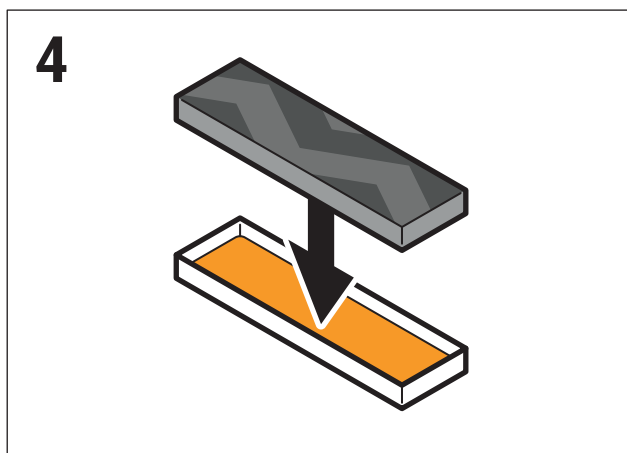
Нанесите немного клея на корпус решетки.



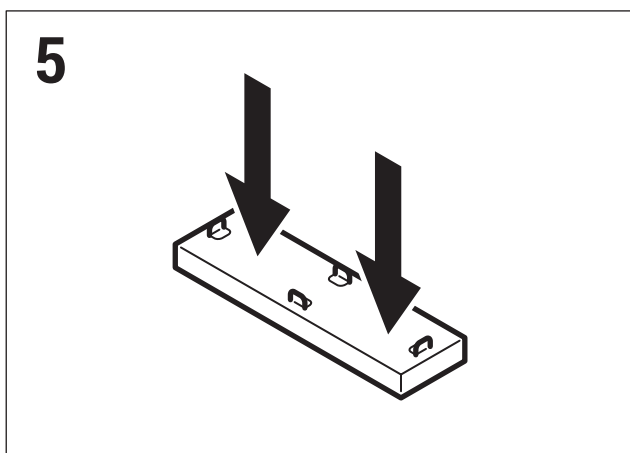
Вставьте корпус решетки в отверстие вентиляционного канала. Убедитесь, что лепестки корпуса плотно прилегают к поверхности.



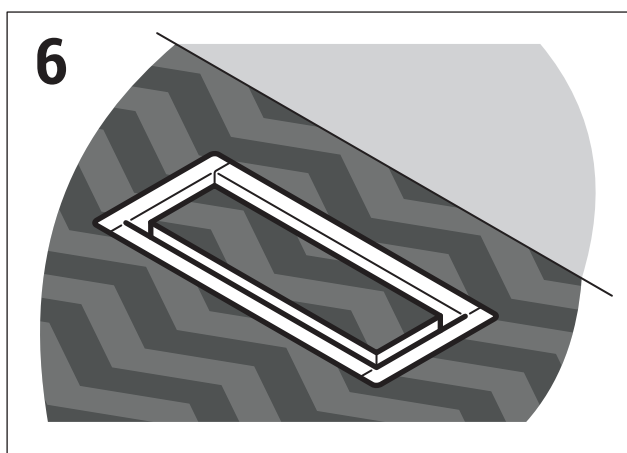
При необходимости корпус решетки можно механически закрепить винтами, предварительно сделав отверстия в корпусе.



Нанесите клей на лоток и приклейте декоративный элемент вашего финишного покрытия.



Переверните лоток и прижмите его к ровной поверхности. Выровняйте ребра лотка со вставкой декоративного финишного покрытия в одной плоскости.



Дождитесь полного высыхания клея. Вставьте лоток в регулировочную рамку.