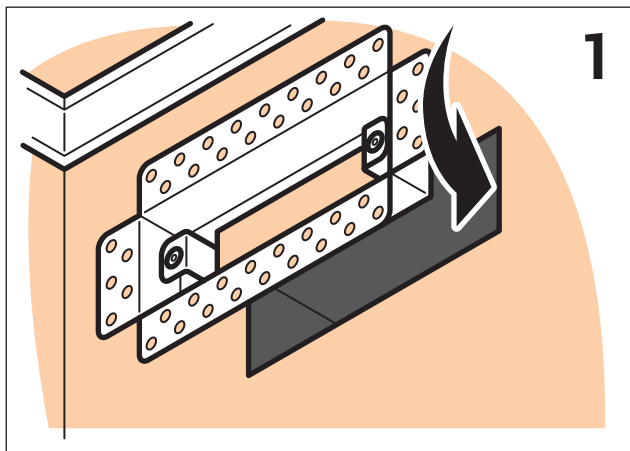


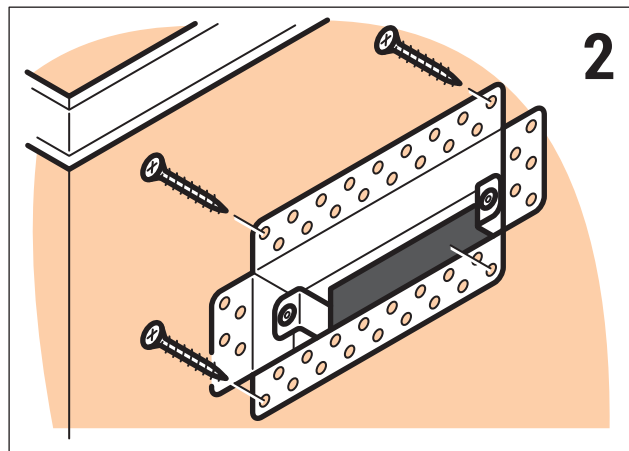
МИНИ

ИНСТРУКЦИЯ ПО УСТАНОВКЕ

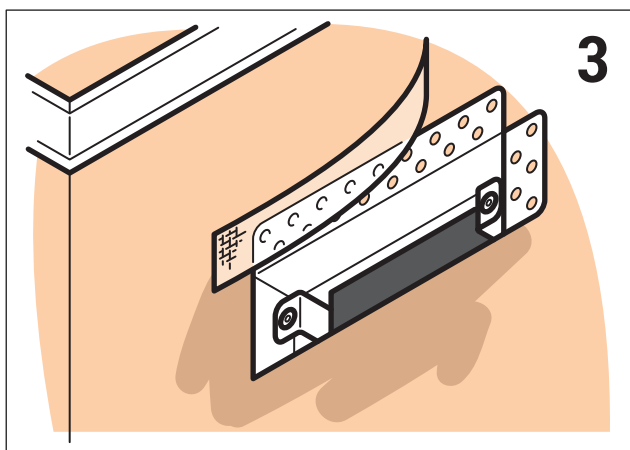
 SCHIBERG



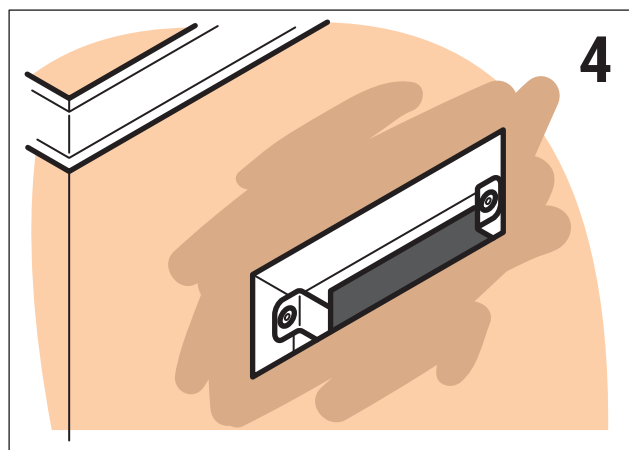
Вставьте корпус решетки в отверстие вентиляционного канала.



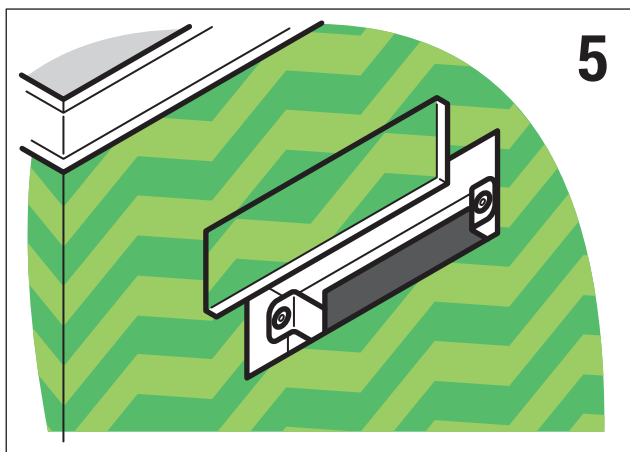
Убедитесь, что лепестки корпуса плотно прилегают к стене. При необходимости корпус решетки можно закрепить винтами.



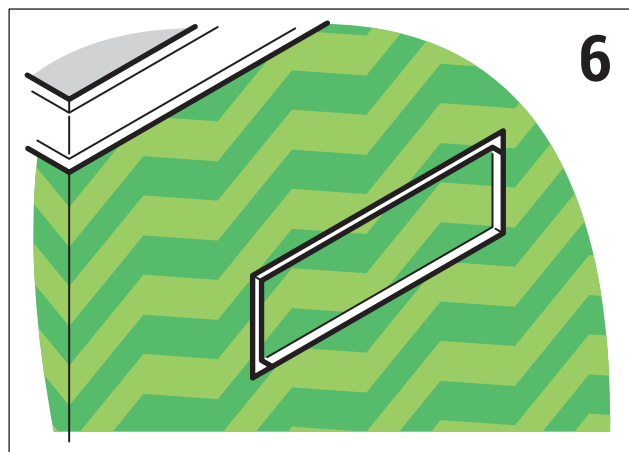
Наложите поверх лепестков корпуса малярную сетку. Поверх сетки нанесите штукатурку. Подождите пока штукатурка высохнет.



Отшлифуйте. При необходимости повторите шаги 3 и 4.



Покрасьте стены и центральную часть вентиляционной решетки. Также центральную часть можно оклеить обоями.



Вставьте центральную часть в корпус решетки.